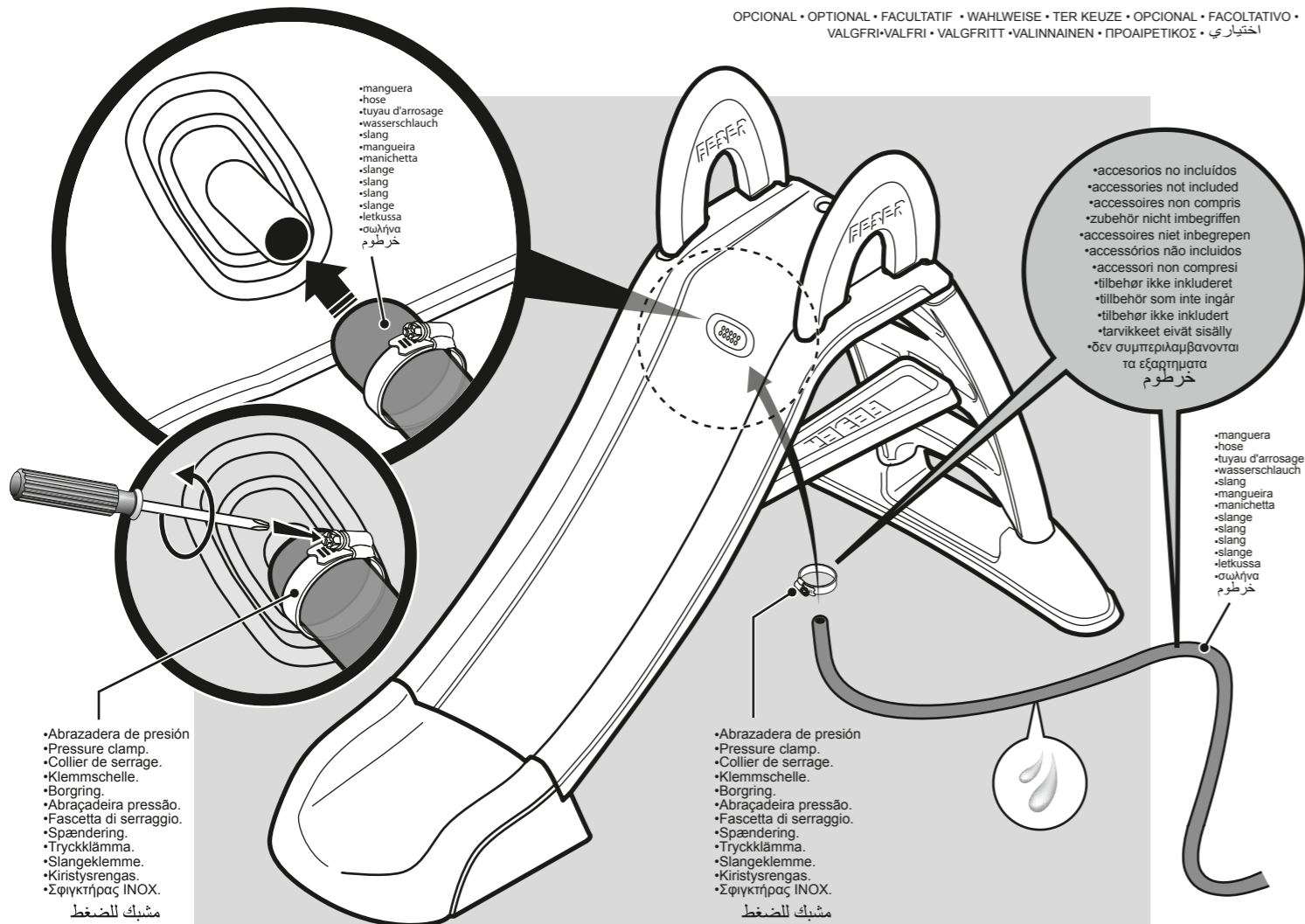


• TOBOGÁN CON AGUA · SLIDE WITH WATER · TOBOGGAN À EAU · RUTSCHE MIT WASSER · GLIJBAAAN MET WATER
 • ESCORREGA COM ÁGUA · SCIVOLO CON ACQUA · VANDRUTSJEBANE · VATTENRUTSCHKANA
 • RUTSJEBAANE MED VANN · VESILIUKUMÄKI · ΝΕΠΟΤΣΟΥΛΗΘΡΑ · مزلقة بالماء

OPCIONAL · OPTIONAL · FACULTATIF · WAHLWEISE · TER KEUZE · OPCIONAL · FACOLTATIVO ·
 VALGFRI · VALFRI · VALGFRITT · VALINNAINEN · ΠΡΟΑΙΡΕΤΙΚΟΣ · اختياري



FEBER es una marca propiedad de:
 FEBER is a trademark of:
 FEBER est une marque déposée appartenant à:
 Die Marke FEBER ist Eigentum von:
 Het merk FEBER is eigendom van:
 A FEBER é uma marca propriedade da:
 FEBER è una marca proprietà di:
 FEBER er et registreret varemærke fra:
 FEBER är ett märke som tillhör:
 FEBER er et merke som tilhører:
 FEBER-tuotemerkkin omistaa:
 Η FEBER είναι μια μάρκα ιδιοκτησία της Famosa
 "فیبیر" علامة ملوكة مجموعة "فاموسا"



Fábricas Agrupadas de Muñecas de Onil, S.A.
 Edificio FAMOSA Polígono Industrial "La Marjal"
 Carretera Onil-Castalla (CV-815)
 03430 Onil - Alicante (España)
 C.I.F. A-84 392 596



IT00138558

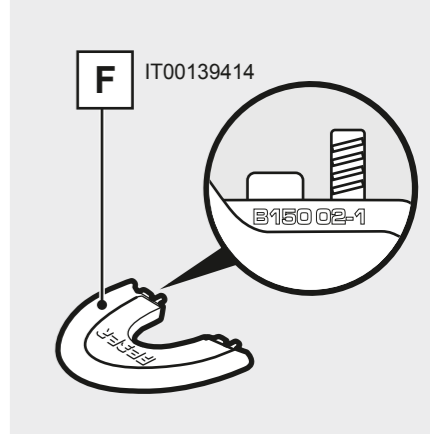
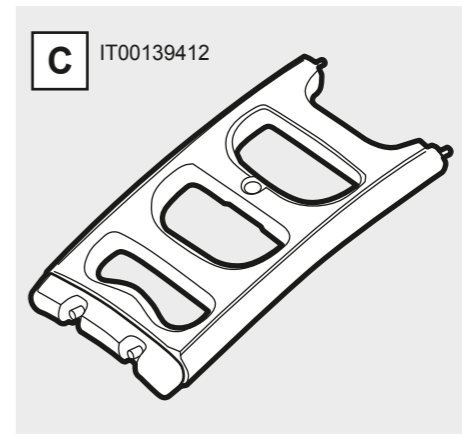
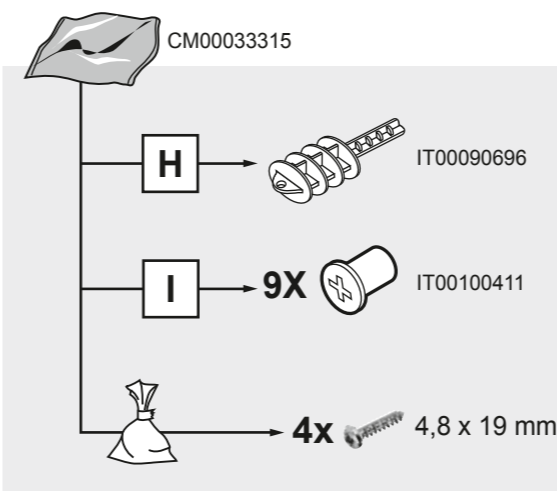
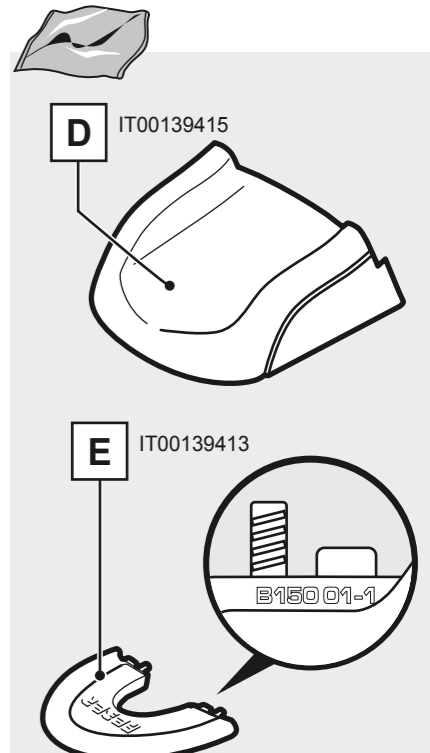
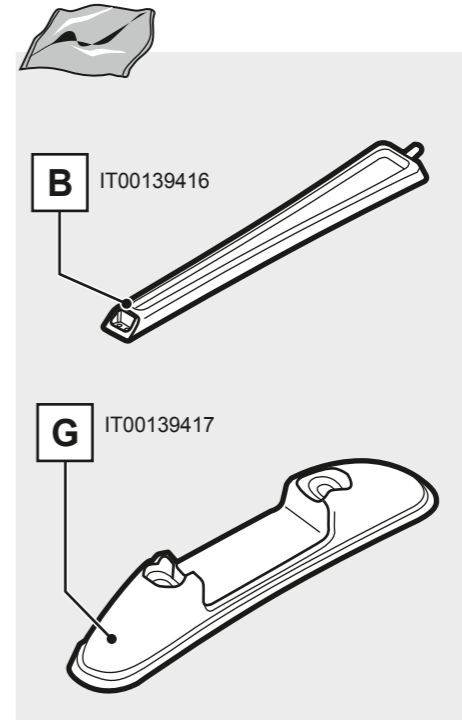
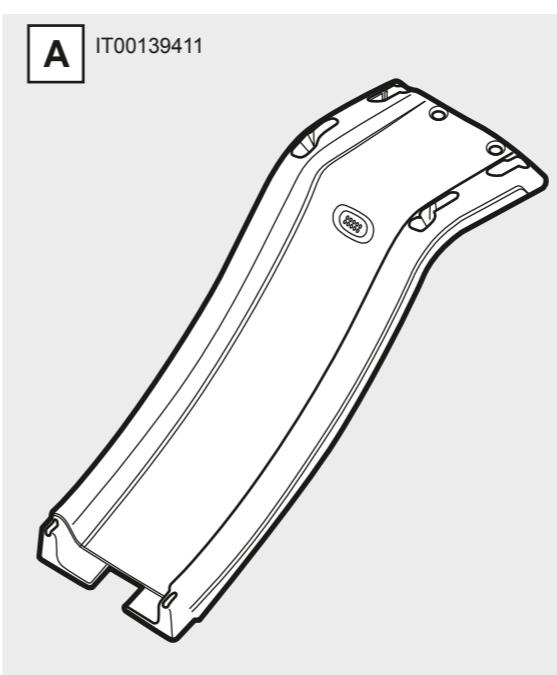
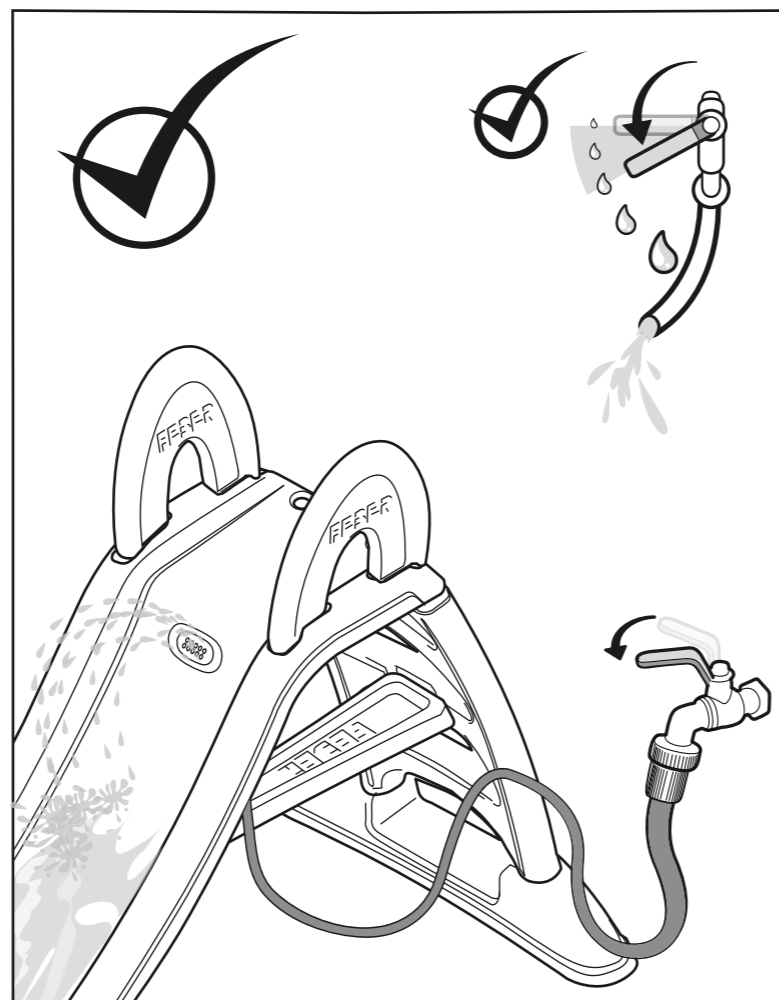
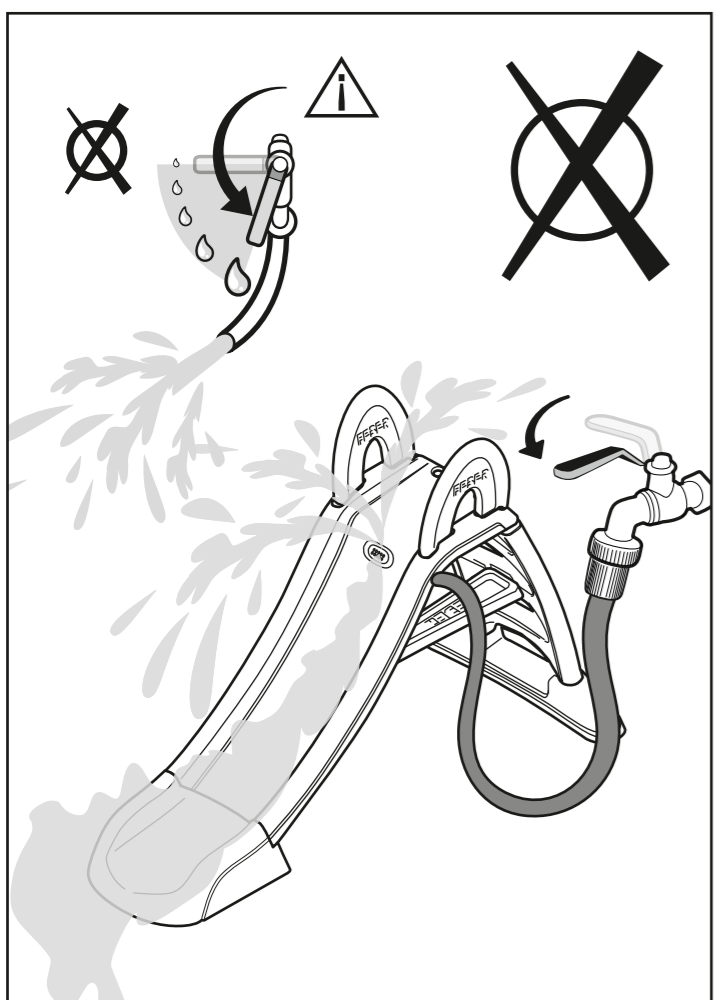


¡ADVERTENCIA! Sólo para uso doméstico. Producto destinado para uso interior y exterior.
WARNING! Only for domestic use. Product intended to be used indoor and outdoor.
ATTENTION! Réservé à un usage familial. Produit destiné à un usage intérieur et extérieur.
ACHTUNG! Produkt für die Benutzung im Innen- und Aussenbereich. Nur für den privaten Gebrauch.
WAARSCHUWING! Alleen voor huishoudelijk gebruik. Product is bedoeld is om binnen en buiten te worden gebruikt.
ADVERTÊNCIA! Somente e apenas para uso doméstico. Produto destinado para utilização dentro e fora de casa.
AVVERTENZA! Prodotto destinato ad un uso familiare. Utilizzabile all'esterno e all'interno.
ADVASEL! Kun til privat brug. Beregnet til indendørs og udendørs brug.
VARNING! Bara för användning i hemmet. Produkt för användning inomhus och utomhus.
VIKTIG! Kun for bruk i hjemmet. Produktet kan brukes både ute og inne.
VAROITUS! Vain kotilouskäyttöön. Tuote on tarkoitettu sisä- ja ulkikäyttöön.
ΠΡΟΣΟΧΗ! Μόνο για οικιακή χρήση. Το προϊόν προορίζεται για εσωτερική και εξωτερική χρήση.
 تحذير : فقط للاستخدام المنزلي. منتج مصمم للاستخدام في الأماكن المغلقة والهواء الطلق

¡ADVERTENCIA! PESO MÁXIMO RECOMENDADO:
WARNING! RECOMMENDED MAXIMUM WEIGHT:
ATTENTION! POIDS MAX. RECOMMANDÉ:
ACHTUNG! EMPFOHLENES GEWICHT:
WAARSCHUWING! MAXIMUM AANBEVOLEN GEWICHT:
ADVERTÊNCIA! PESO MÁXIMO RECOMENDADO:
AVVERTENZA! PESO MASSIMO RACCOMANDATO:
ADVASEL! MAKSIMUM ANBEFALT VÆGT
VARNING! HÖGST REKOMMENDERAD VIKT
ADVASEL! VEILEDENDE MAKSIMUMSVEKT
VAROITUS! SUOSITELTU ENIMMÄISPAINO
ΠΡΟΕΙΔΟΠΟΙΗΣΗ! Μέγιστο προτεινόμενο βάρος.
النقل الأقصى الموصى به خذيرا!
30 kg
66 lb

¡ADVERTENCIA! EDAD RECOMENDADA:
WARNING! RECOMMENDED AGE:
ATTENTION! ÂGE RECOMMANDÉ:
ACHTUNG! EMPFOHLENES ALTER:
WAARSCHUWING! AAN TE BEVELEN LEEFTIJD:
ADVERTÊNCIA! ETÁ RACOMANDADA:
AVVERTENZA! IDADE RECOMENDADA:
ADVASEL! ANBEFALT ALDER:
VARNING! REKOMMENDERAD ÅLDER:
ADVASEL! ANBEFALT ALDER:
VAROITUS! SUOSITELTU IKÄ:
ΠΡΟΕΙΔΟΠΟΙΗΣΗ! ΠΡΟΤΕΙΝΟΜΕΝΗ ΗΛΙΚΙΑ:
العمر الموصى به خذيرا!
2+
AÑOS
YEARS
ANS
JAHRE
JAAR
ANOS
ANI
ÅR
VUODET
ΧΡΟΝΙΑ
سنوات

CONTENIDO · CONTENTS · CONTENU · INHALT · INHOUD · CONTEÚDO · CONTENUTO
 INDHOLD · INNEHÅLL · INNHOLD · SISÄLTÖ · ΠΕΡΙΕΧΟΜΕΝΑ · المحتوى



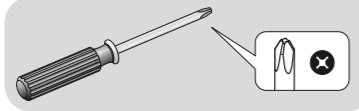
MONTAJE • ASSEMBLY • ASSEMBLAGE • BEDIENUNGSANLEITUNG • MONTAGE • MONTAGEM
 • MONTAGGIO • MONTERING • KOKOONPANO • ΣΥΝΑΡΜΟΛΟΓΗΣΗ • التركيب



•REALIZAR POR UN ADULTO
 •THIS SHOULD BE DONE BY AN ADULT
 •A RÉALISER PAR UN ADULTE
 •DIES IST VON EINEM ERWACHSENEN AUSZUFÜHREN

•UIT TE VOEREN DOOR EEN VOLWASSENE
 •A REALIZAR POR UM ADULTO
 •DEVE ESSERE FATTO DA UN ADULTO
 •SKAL UDFØRES AF EN VOKSEN

•BÖR UTFÖRAS AV EN VUXEN.
 •MÅ FORETAS AV EN VOKSEN.
 •JÄTETTÄVÄ AIKUISEN SUORITETTAVAKSI.
 •ΠΡΑΓΜΑΤΟΠΟΙΕΙΤΑΙ ΑΠΟ ΕΝΑΝ ΕΝΗΛΙΚΑ.
 •يقوم بالعمل شخص بالغ



•Herramientas no incluidas.
 •Tools not included.
 •Outils non inclus.
 •Werkzeug nicht beigegeben.
 •Gereedschap niet bijgesloten.
 •Ferramenta não incluída.
 •Attrezzi non inclusi.

•Værktøj medfølger ikke.
 •Verktøy medfølger inte.
 •Verktøyet ikke inkludert.
 •Ei sisällä työkalua.
 •Δεν περιλαμβάνονται τα εργαλεία.
 •لم يتم تضمين أداة

